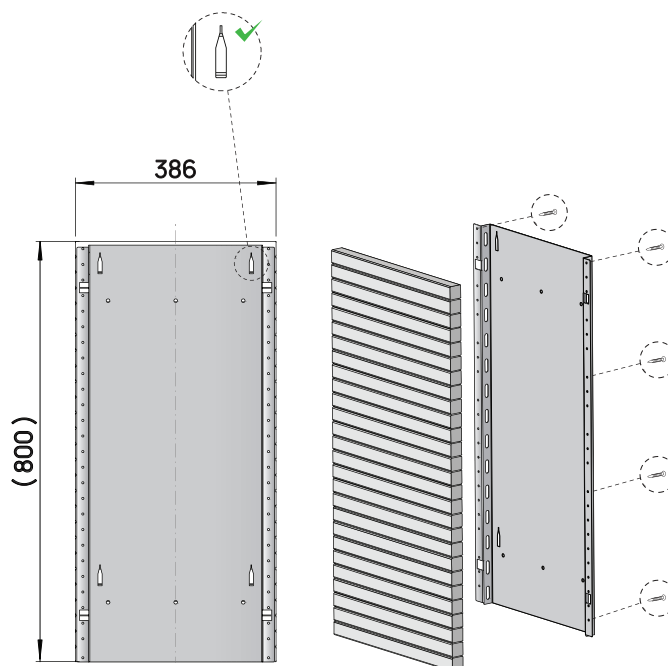


CORE



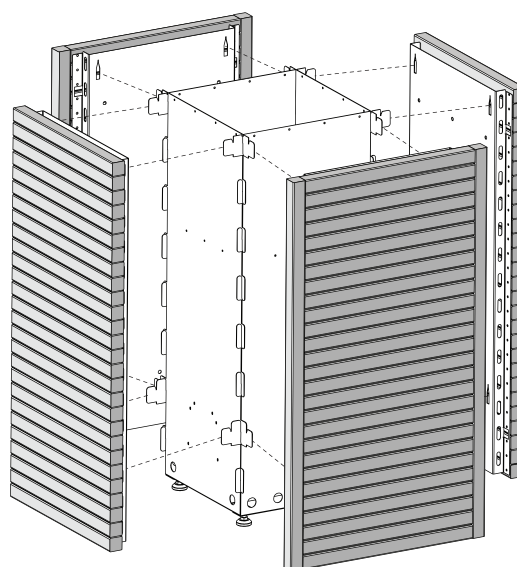
♥ OF SAUNA

1.



4x13
 x 8

2.



EN Wood panels for CORE heater

1. Attaching the wood panel to the shield

Fasten with M4x13 screws (screws included).

2. Attach the prefabricated side panels to the heater

Make sure that there is a minimum air gap of 25 mm under the heater

Find the latest updates on our website www.huum.eu

JP COREヒーター用木製パネル

1. 木製パネルをシールドに取り付けます

M4x13ねじ（同梱）を締め付けます。

2. プレハブ側面パネルをヒーターに取り付けます。

ヒーターの下に最低25 mmの空隙があることを確認してください。

最新の情報については、以下の当社ウェブサイトをご覧ください。
www.huum.jp



Made in Estonia, EU

製造元:

HUUM OÜ

Vahi tee 9, Tartumaa
60534, Estonia

販売元:

HUUMジャパン合同会社

info@huum.jp

huum.jp

#huumsauna