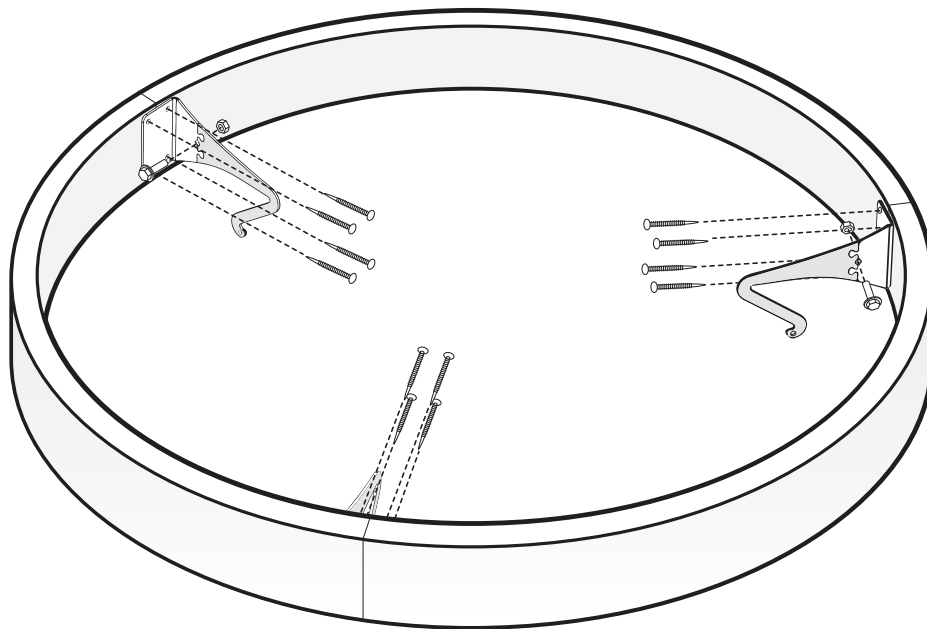


# HIVE / HIVE Mini



♥ OF SAUNA



 x 3

 x 12

UK  
CA

FSC

CE

Tutorial  
video



HIVE  
Ø 645 mm

HIVE Mini  
Ø 545 mm

## EN Safety Railing

- First, fasten the wooden arches to the outer pieces of the supports with screws.
- Then place the supports' inner pieces to the heater between the upper and the following wire.
- Finally, place the inner and outer pieces of the support facing each other and fix them together with a bolt and nut. You are done!

Find the latest updates on our website  
[www.huum.jp](http://www.huum.jp)

## JP 安全ガード

- まず、木製アーチをサポートの外側部分にねじで固定します。
- 次に、サポートの内側部分を上下のゲージの間に配置します。
- 最後に、サポートの内側部分と外側部分を互いに向き合うようにして配置し、ボルトとナットで合わせて固定します。これで完了です。

最新の情報については、以下の当社ウェブサイトをご覧ください。[www.huum.jp](http://www.huum.jp)



Made in Estonia, EU

製造元:

HUUM OÜ

Vahi tee 9, Tartumaa  
60534, Estonia

販売元:

HUUMジャパン合同会社

[info@huum.jp](mailto:info@huum.jp)

[huum.jp](http://huum.jp)

#huumsauna