



CLIFF

日本語

電気式サウナヒーター

3-14

CE IPX4

UK
CA



info@huum.jp

www.huum.jp



HUUM CLIFF

電気式サウナヒーター 設置・取扱説明書

セット内容

- ・ 電気式サウナヒーター
- ・ 脚(調節式、4本)
- ・ 転倒防止ブラケット
- ・ リブ取り外し用木製ブロック(2つ)
- ・ 電気式サウナヒーター 設置・取扱説明書
- ・ HUUM CLIFF Mini セットには、壁掛けプレートが含まれています。

注意!HUUM CLIFF 電気式サウナヒーターには、別途コントロールシステムおよびサウナストーンが必要となります。本製品は、すべての部品を揃えた状態で設置する必要があります。

本設置・取扱説明書は、サウナの所有者および維持管理者、サウナヒーター設置を担当する電気工事士を対象としています。サウナヒーターご使用前に、取扱に関する説明をご熟読ください。

注意!本マニュアル記載の電気工事は、必ず該当する資格を有する電気工事士が行うようにしてください。この製品は、欧州の統一規格である、EN 60335-2-53:2011とEN 60335-1:2012/A1:2019の条件を満たすように設計されています。

設置前

サウナヒーターを設置する前に、設置に関する説明をよく読み、以下のことに留意してください。

- 電気式サウナヒーター設置の前に、ブレーカーの最大定格電流がサウナヒーターの仕様に適合していることをご確認ください。
- サウナヒーターの出力(kW)は、サウナ室の容積(m³)に適していますか？サウナ室に、非断熱の壁がある場合、該当する壁の面積1m²あたり1.5m³の容積をサウナ室に追加する必要がある場合があります。サウナヒーターに適した出力については、**表 1** をご参照ください。
- サウナヒーターの設置場所には、離隔距離が確保されていますか？サウナヒーター設置の際の、サウナ室の天井および壁との離隔距離については、**表 1**、**図 1** をご参照ください。
- 日本の全法令(建築基準法、消防法、火災予防条例等)に適合するかの確認をしてください。

注意! サウナヒーターの出力が、算出したサウナ室の容積に適していない場合、メーカー保証は適用外となります!

設置

サウナストーブの設置位置

サウナヒーター設置の際には、可燃物とサウナヒーターの離隔距離を確保してください。

- 表 1**で、サウナヒーターとサウナ室の天井および壁との間の離隔距離をご確認ください。
- サウナヒーターは、使用中に危険な状況を引き起こしたり、誤ってヒーターに触れてしまう可能性が極力少ない位置に設置してください。
- 電源ケーブルの差込口は、サウナヒーターの底面カバーを外した中にあります。

表 1.	出力 kW	サウナ室 容積* m ³	重量 kg	A mm	B mm	H mm	幅/深さ mm	アンペア A	電源 ケーブル mm ²
CLIFF Mini 4	3,0	3 - 4,5	15	60	390	975	280/160	20	3,3
CLIFF 6	4,5	4 - 7	16	60	390	975	280/270	30	5,3
CLIFF 9	6,8	6 - 10	16	240	750	975	280/270	40	8,4
CLIFF 11	7,9	7,5 - 12	16	240	750	975	280/270	50	13,3

* サウナ室に、非断熱の壁がある場合、該当する壁の面積1m²あたり1m³の容積をサウナ室に追加する必要があります。

- ・ サウナヒーターの下部に、同梱の脚(4本)を装着します。すべての脚が均等に重量を支え、かつサウナヒーターが垂直になるように調節してください。
- ・ HUUM CLIFF 6、9、11各モデルは、同梱のブラケットを使って床に固定します。図1にのらって、ブラケットをサウナヒーターの脚に取り付け、適切なネジで床の構造に固定してください(最低6×40mmのねじを推奨)。
- ・ HUUM CLIFF Mini 4 は、同梱の壁掛けプレートを使って壁に固定してください。図1をご参照ください。

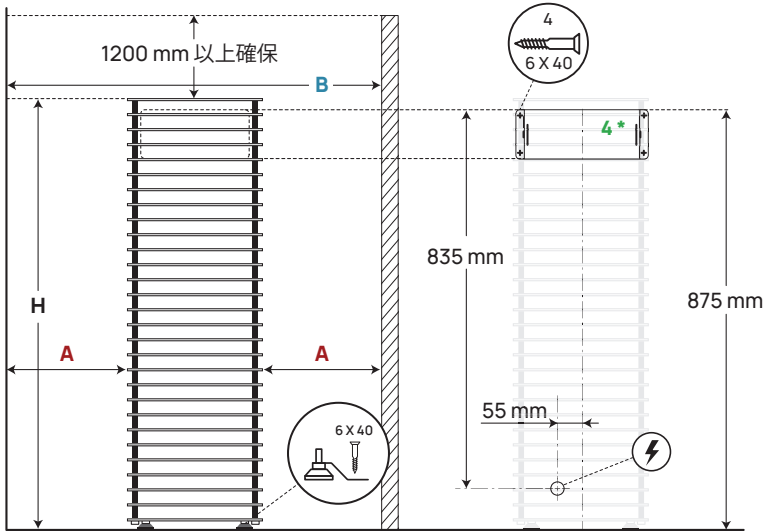


図1 サウナヒーターの設置位置

電気式サウナヒーターのサウナベンチ内への設置

HUUM CLIFF 電気式サウナヒーターは、一部をサウナベンチもしくは床に埋め込む形での設置も可能です。

- ・ 埋め込む形で設置する場合は、サウナヒーターがサウナベンチもしくは床の表面から550mm以上出るように設置してください。
- ・ 埋め込む穴の切り口のカバーには、HUUM CLIFF 電気式サウナヒーター 埋め込みフランジをご利用ください。

HUUM CLIFF 電気式サウナヒーター 埋め込みフランジは別売りの商品です。詳細は販売業者までお問い合わせください。埋め込みフランジの取扱説明書は埋め込みフランジに同封されています。

サウナヒーター埋め込みの寸法については、図2をご参照ください。

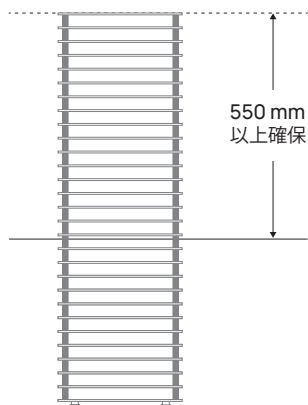


図 2 HUUM CLIFF 電気式サウナヒーター サウナベンチ埋め込み式の設置

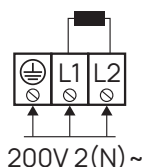
電力系統との接続

注意! サウナヒーターの電力系統との接続は、必ず資格を有する電気工事が行うようにしてください。

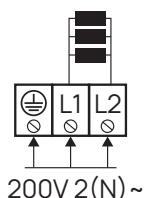
- ・ 接続ケーブルには、日本の法律 (JIS, PSE) に適合するSIHFケーブル (耐熱温度+180°C) または同等の耐熱・耐湿ケーブルを使用してください。
- ・ 契約電力決定や変更等はサウナヒーターを取り扱う建設 (電気工事) 会社または管轄の電力会社へお問い合わせください。

注意! サウナヒーターの電源ケーブルには、耐熱性のないPVCケーブルは使用しないでください。サウナ室でジャンクションボックスを使用する場合は、必ず防水のものにし、床から50cm以内の高さに設置してください。

CLIFF
Mini 4



CLIFF 6
CLIFF 9
CLIFF 11



- ・ サウナヒーターの電気ボックスの蓋を開けます。
- ・ ゴムプッシングを通して、電気ボックス内にケーブルを通します。
- ・ 配線図に従って、電源ケーブルを端子台に接続します。
- ・ 蓋を閉めます。
- ・ 付属の結束バンドでケーブルをサウナヒーターの底部に固定します。

電気式サウナヒーターの絶縁抵抗

サウナヒーターの最初の使用時には、ケーブルの絶縁抵抗の測定値が一時的に正常値よりも小さくなる場合があります。その原因は、サウナヒーターの保管時および輸送中に絶縁層内に浸透した湿気です。湿気は、サウナヒーターの加熱を1~2時間ほど行うことによって蒸発します。

サウナストーン装填

サウナストーンの量

- HUUM CLIFF 電気式サウナヒーター（6、9、11各モデル）には、サウナストーンが75kg必要です
- HUUM CLIFF Mini 電気式サウナヒーターには、サウナストーンが60kg必要です
- HUUM CLIFF シリーズに最適なストーンの直径は3~5cmです。
- サウナヒーターのデザインに適した、水をスムーズに下層のストーンにまで届ける、HUUM純正サウナストーンの使用を推奨します。
- 装飾用の石は、保温効果が十分でなく、割れやすいため、使用を避けることを推奨します。砕けた石の破片は、サウナヒーターの中で空気の通り道を塞ぎ、発熱装置を破損させる可能性があります。
- **注意!**HUUM純正サウナストーン以外の石の使用によって発生した不具合は、保証の対象となりません。
- サウナストーンは、装填前に流水で表面の埃を洗い流すことを推奨します。

サウナストーン装填の際の必須事項

- ストーン装填の際は、手を保護するため、軍手をご着用ください。
- ストーンはサウナヒーター内に一度に流し入れたり、投げ入れたりせず、1個ずつ入れてください。
- 大きめのストーンから始めて、サウナヒーターの底や隅から順番に入れていってください。小さめのストーンで、大きめのストーンの位置を固定し、狭い隙間を埋めることができます。
- ストーンは、可能な限り密に、ただしサウナヒーターの中を空気が通る程度の隙間を空けつつ装填するようにしてください。

注意! エアトンネルにはストーンを入れないでください!

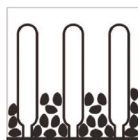
注意! エアトンネルと発熱体の上部がストーンの間隙から見えられないよう留意してください。

- 定期的に、サウナストーンの状態を確認し、割れたストーンの破片を取り除き、必要の際はストーンを入れ替えてください。プライベート使用で年1回ほど、商業使用で月1回ほどが点検の目安です。

注意! サウナヒーターのストーン密度が低すぎる状態での使用は、火災の原因となります!



1.



2.



3.



4.

1. ストーンを詰め過ぎている
2. 途中までしか詰めていない
3. 発熱体が曲がり、位置がずれている
4. 正しく装填されたストーン

サウナヒーターのリップの取り外し

ストーン装填がより容易にできるよう、サウナヒーターの金属製のリップはすべて木製のブロック(A)を使って取り外せるようになっています。図3をご参照ください。

1. サウナヒーターの下部にある、ねじ付きロッドのナットを5mmほど緩めます。
(13mmスパナ必要)
2. 木製ブロックをリップの間に押し込みます。
3. リップが両側から緩みます。
4. リップを取り付け部分から、まずは右側から、その後左側から慎重に取り外します。
5. 取り外したリップの下のリップも同様に取り外すことができます。

注意! 接続部分が曲がってしまうことを避けるため、リップはひねったり力を加えることなく、サウナヒーターからまっすぐ引っ張って取り外してください!

リップの取り付けは、すべて取り外した時の逆の順番で行ってください。
リップの接続部分への取り付けは、まずは左側、続いて右側の順に取り付けてください。

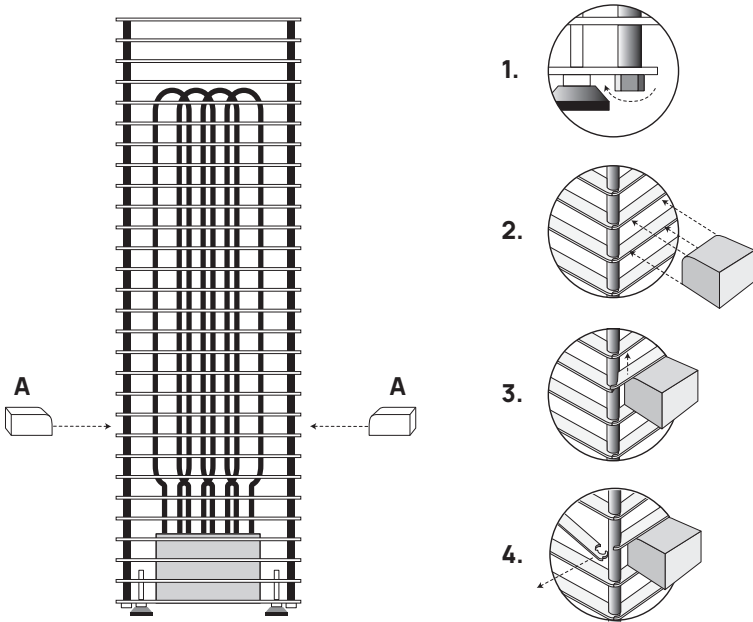


図 3 HUUM CLIFF 電気式サウナヒーター リブの取り外し方

安全ガード

熱したサウナヒーターに接触してしまう危険を減らすため、ヒーターの周りには安全ガードの設置を推奨します。

- 安全ガードは、ご自身でも作成いただけるほか、別売りのHUUM CLIFF 電気式サウナヒーター 安全ガードもご利用いただけます。弊社の安全ガードについては、販売業者までお問い合わせください。
- 安全ガードには、熱容量が小さく、熱伝導率の低い材料（木材等）の使用を推奨します。

注意!安全ガードに可燃物（木材等）を使用する場合は、必ずサウナヒーターと可燃性構造物との間の最小離隔距離を守るようにしてください。

サウナヒーターのコントロール

- HUUM CLIFF 電気式サウナヒーターのコントロールに使用できるのは、電気式サウナヒーターコントロール用に設計された、認定のサウナコントローラーのみです。
- サウナヒーターの出力は、コントローラーの製造者の指定する電力内に収まる必要があります。
- コントローラーの設置には、コントローラーの製造者による設置・取扱説明書の指示に従ってください。

サウナ室

サウナ室内の加熱および壁の材料

電気式サウナでのヒーターを、最適な出力で使用するには、壁、天井の面すべてを、十分に断熱することが重要です。それにより、サウナ室内の温度低下やサウナヒーターの過剰な稼働を防止できます。

サウナ室内の壁の十分な断熱

1. 50~100mmの厚さの断熱材を充填します。
2. 断熱材の表面に、ア防湿アルミホイルもしくはその他の反射材を施します。接続部分はアルミホイルテープで覆います。
3. 防湿材と羽目板の間に、スペーサー等で10mm以上の隙間を作ります(推奨)。
4. 内装の仕上げには、12~16mmの木製の羽目板等が適しています。羽目板の設置前には、電源ケーブルおよび、サウナヒーターとサウナベンチの設置に必要な壁の補強状態を確認してください。
5. 床からの湿気を避けるため、羽目板と床の間に最低100mmの距離があることが推奨されます。
6. 壁板と天井板の間に、換気用に最低5mmの隙間を空けます。
7. サウナ内装の木材には、汚れ沈着防止機能がある、サウナワックスまたはサウナオイルを表面に塗ってください(推奨)。

サウナ室の天井

サウナヒーターの出力の最適化のために推奨されるサウナ室の天井の高さは、2100~2300mmです。サウナ室の天井がそれよりも高い場合は、天井を低くし、サウナ室の容積を減らすことが推奨されます。

1. HUUM CLIFF 電気式サウナヒーターご使用の際の、サウナ室の天井の最低の高さは、2175mmです。
2. サウナベンチの最上段と天井の間の高さは、1100~1300mmの間に収めてください。
3. サウナ室の天井も、壁と同様に断熱してください。

注意! 壁や天井を遮熱保護材(ミネラルボード等)で覆う場合は、壁面もしくは天井面との間に通気用の十分な隙間を空けるようにしてください。保護材を壁面や天井面に直接貼ると、壁や天井が過剰に熱くなる原因となり、危険です。

サウナ室の壁の黒ずみ

サウナ室で使用されている木材は、時間の経過とともに、高温によって暗く変色していきることがあります。これは自然な現象で、危険はなく、ほとんどの場合、木材に使用された防腐剤の黒ずみによるものです。なお、碎けて舞い上がったサウナストーン細かい粒子が黒ずみを引き起こす場合もあります。サウナヒーター設置に関する製造者からの指示を守ることで、サウナ室内の可燃物が危険なほど高温になることを防止できます。

サウナ室の床

温度の大幅な変化により、サウナストーンは時間の経過とともに砕けていきます。ストーンの粉や粒子は、ロウリュのスチームとともにサウナの床に散らばります。高温の石の粒は、サウナヒーターの下やその周辺のプラスチック製のフローリングを損傷することがあります。サウナストーンの細かい破片や水の水滴（特に鉄分を多く含む水の場合）は、タイル床の淡い色の目地に染み込むことがあります。

見た目の損傷を防ぐためには、サウナヒーターの下および周辺にはセラミックタイル及び濃い色の目地を使用することが効果的です。

サウナの換気

十分な酸素の供給と新鮮な空気確保のため、サウナ室の換気は可能な限り効率的に行う必要があります（1時間に6回の空気の入替えが必要です）。

換気方法は、建物内に空気の自然な出入りがあるか、もしくは部屋に強制換気があるかによって異なります。

サウナの換気は最低2つ、通常3つの部分から構成されます。

- **給気機能:** 給気管の直径は50~100mmである必要があります。
- **排気機能:** 排気管の直径は、給気管の2倍でなくてはならず、100~200mm必要です。
- **乾燥機能:** 換気口がない場合は、サウナ使用後は換気のために、ドアを開け放しておくことも可能です。

強制換気装置のあるサウナ室の場合、以下の設備が必要です。

1. **給気機能:** サウナヒーターの中間かそれより高い位置（40cm以上）
1. **排気機能:** サウナヒーターと反対側の壁（床から60cm以内の位置）。
3. **乾燥機能:** サウナヒーターと反対側の壁の天井の下。

自然換気のあるサウナ室の場合、以下の設備が必要です。

1. **給気機能:** サウナヒーターの中間かそれより低い位置（40cm以内）。
2. **排気機能:** 給気口と反対側の壁に、給気口よりも20cm以上高い位置（床から60cm以内）
3. **乾燥機能:** サウナヒーターと反対側の壁の天井の下。

給気口には、調整可能なカバーを装着してください。

排気口が洗い場にある場合、サウナ室のドアの下に最低100mmの隙間がある必要があります。

換気口は、サウナ使用後や、サウナを多くの人が同時に使用し、高湿になりすぎたり、空気が薄くなった場合の、ロウリュの水投入の合間に使用してください。サウナ使用時は、換気口は閉めてください。

使用

サウナヒーターの使用方法

注意!サウナヒーターの電源を入れる前に、ヒーターの上、真上、すぐ近くに他のものがないことを、必ず毎回確認してください。火災の原因となります。

サウナヒーターの使用には、サウナコントロールシステムの設置が必要です。

サウナ室を暖める

サウナヒーターの初回の使用時には、発熱体やサウナストーンから臭いが発生します。脱臭するには、サウナ室を十分換気してください。また、サウナストーンが十分に温まってからロウリュを行ってください。

ロウリュの水の投入

サウナ室内の温度の上昇とともに、室内の空気は乾燥します。サウナ室内の湿度は、熱されたサウナストーンに水をかけることで上げることができます。水投入の頻度や投入する水の量を調節することで、サウナ室内を好みの湿度や体感温度に調整できます。

- ・ 水は、なるべく金属面ではなく、ストーンにのみかけるよう留意してください。
- ・ 水の投入は、かけた水が完全に蒸発するほどストーンが十分に熱されてから始めてください。
- ・ 投入用の水には、できるだけ、きれいで温かい水を使用してください。
- ・ 一回に投入する水の量は、約80mlがおすすめです。ロウリュの蒸気をさらに希望される場合は、数分待ってから再度同じ量の水を投入してください。そうすることで、ストーンが乾き、再度温まります。

注意!サウナヒーターのすぐそばに人がいるときには、絶対に水を投入しないでください。高温の蒸気によって火傷する恐れがあります。

警告・注意

- ・ サウナヒーターはサウナストーンへの暖めを目的として、ロウリュの蒸気の温度まで耐えるよう設計されています。他のいかなる目的にも使用しないでください。
- ・ 特殊な技術を必要とするメンテナンス作業は、訓練を受けた専門家が行う必要があります。
- ・ メンテナンス作業を行う際は、必ず本製品の電源を切ってください!
- ・ 電気式サウナヒーターの電源を入れるときは、必ず事前にサウナ室とサウナヒーターを確認してください。
- ・ サウナヒーターは、正しくサウナストーンが装填されている場合のみ使用してください。
- ・ サウナヒーターには覆いをかけないでください。火災の原因となります。
- ・ 熱されたサウナヒーターには触れないでください。火傷の原因となります。
- ・ サウナ室に換気設備が適切に施されていないと、木材の極度な乾燥の原因となり、火災の危険が発生します。換気設備の配置について、必要の際は専門家の指示を仰いでください。
- ・ 水の投入に、ホースを使用しないでください。
- ・ サウナ用アロマやサウナオイルは、必ず投入する水にあらかじめ入れて使用してください。水で薄めない状態のままサウナストーンにかけると、発火する恐れがあります。
- ・ サウナ室の壁や天井板の下には、最低5cmの厚さの断熱材の層を設けることを推奨します。
- ・ 断熱の施していないサウナ(市販の様々な形状のパレルサウナ、野外サウナ等)の場合、サウナヒーターの最適な出力を確かめるには、算出したサウナ室の容積の値をさらに1.5倍にして計算します。
- ・ サウナのドアは、常に外側に開くようにしてください。
- ・ サウナヒーター及びストーブを、サウナ浴以外の目的に使用しないでください。
- ・ 小さい子どもをサウナ室に放置しないでください。
- ・ 体調の優れない場合は、ロウリュの蒸気を浴びた後、急激に体を冷やすことは推奨しません。必要の際は医者と相談してください。
- ・ サウナには長時間滞在しすぎず、快適な範囲でロウリュの蒸気をお楽しみください。
- ・ この説明書は安全な場所に保管してください。

保証

一般的な利用規約は、当社のウェブページ huum.jp/warranty でご覧いただけます



最新の資料は、メーカーのウェブサイト huum.jp でご確認ください



HUUM

 OF SAUNA



#huumsauna



www.huum.jp