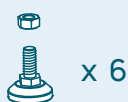


HIVE FLOW



x 6



Made in Estonia, EU

製造元

HUUM OÜ

Vahi tee 9, Tartumaa
60534, Estonia

販売元:

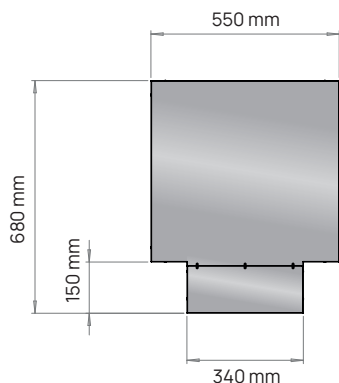
HUUMジャパン合同会社

info@huum.jp

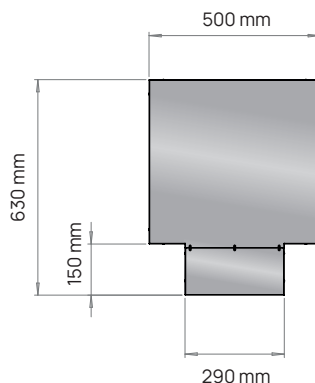
huum.jp

#huumsauna

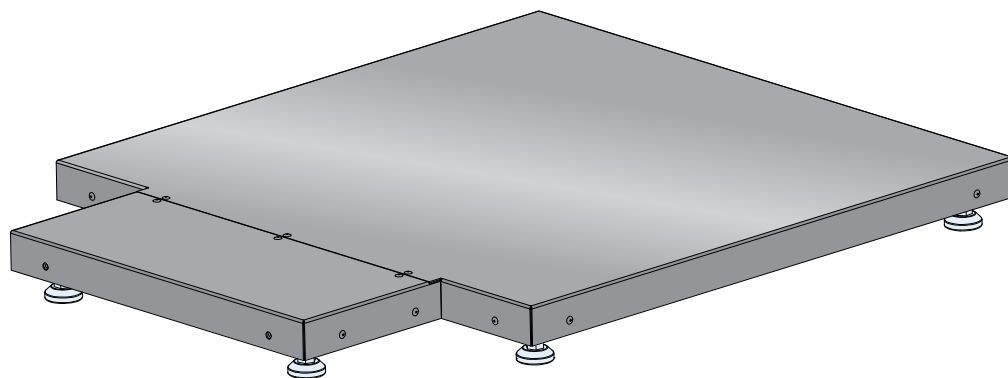
HIVE Flow LS



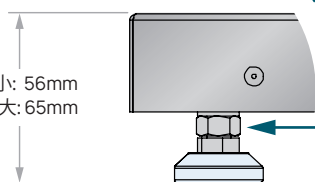
HIVE Flow Mini LS



♥ OF SAUNA



min. / 最小: 56mm
max. / 最大: 65mm



ENG The nut must be screwed against the bottom of the plate.

JPN 保護土台アジャスターのロックナットを締めてください。

Tutorial video



ENG LS Protective Bedding

Protective bedding is an accessory that increases safety when the sauna stove is placed on a floor made of wood or other combustible material. We also recommend installing it if there is water underfloor heating system piping in the floor below the sauna stove. The thermal plate protects the floor and the piping.

- Remove the protective film.
- Install feet and nuts (6 pcs.)
- Put the protective bedding in place. The plate should be level and support all feet.
- To ensure sufficient load capacity, screw the nuts against the bottom of the plate.

Find the latest updates on our website: huum.jp

JPN 保護土台（プロテクティブベディング）

保護土台は、サウナストーブが木材やその他の可燃性素材で作られた床の上に設置される場合に、安全性を高めるためのアクセサリです。また、サウナストーブの下の床に温水式床暖房システムの配管がある場合にも設置をお勧めします。保護土台は、床や配管を保護します。

- 保護フィルムを取り外してください。
- ナットをねじ込んで、アジャスターを取り付けてください。
- 保護土台を設置してください。保護土台は水平で、すべての脚が床にしっかりと接するようにしてください。
- 十分な耐荷重能力を確保するために、ナットを支持台の内側にしっかりとねじ込んでください！

必要な情報はすべて当社のウェブサイト www.huum.jp にてご覧いただけます。