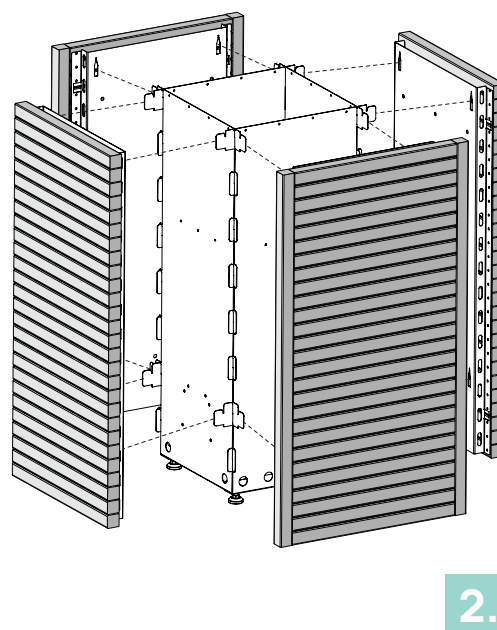
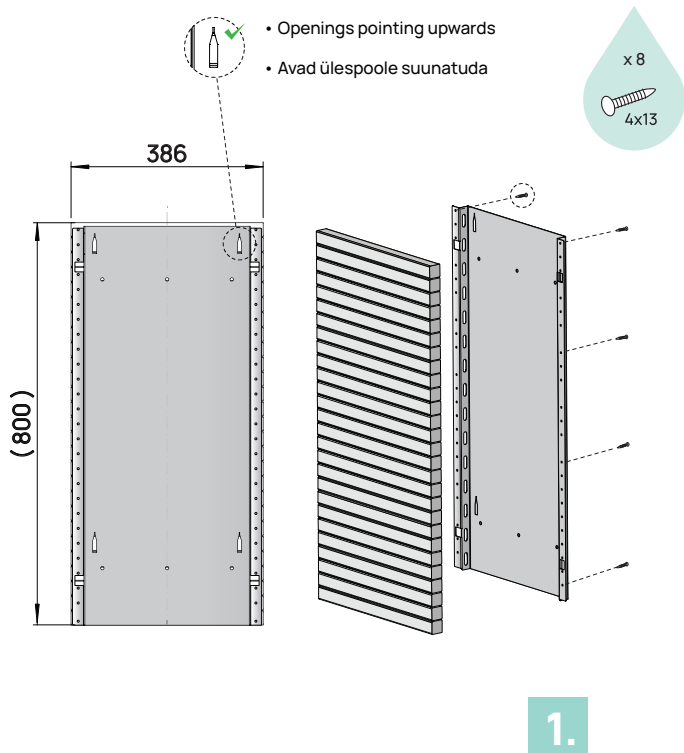




♥ OF SAUNA



CORE KERISE PUITPANEELID

1. Puitpaneeli kinnitamine metallkilbile
Kinnita M4x13 kruvidega (komplektis kaasas)
2. Kinnita eelvalmistatud küljepaneelid kerise külge
Jälgi, et kerise alla jääks min 25 mm õhuvähe

WOOD PANELS FOR CORE HEATER

1. Attaching the wood panel to the shield
Fasten with M4x13 screws (screws included).
2. Attach the prefabricated side panels to the heater
Make sure that there is a minimum air gap of 25 mm under the heater



#huumsauna



www.huum.eu